

Автономная некоммерческая организация высшего образования
«СЕВЕРО-ЗАПАДНЫЙ ОТКРЫТЫЙ ТЕХНИЧЕСКИЙ УНИВЕРСИТЕТ»



Рабочая программа дисциплины
«СИЛОВАЯ ЭЛЕКТРОНИКА»

Направление подготовки:

13.03.02 Электроэнергетика и электротехника

Профили подготовки:

13.03.02.1 Электромеханика

13.03.02.2 Электроэнергетические системы и сети

13.03.02.3 Электрические и электронные аппараты

13.03.02.4 Электроснабжение

Квалификация (степень):

бакалавр

Форма обучения:

заочная

Санкт-Петербург, 2016

Рабочая программа дисциплины «Силовая электроника» разработана в соответствии с требованиями ФГОС ВО по направлению 13.03.02 «Электроэнергетика и электротехника»

Основным документом для разработки рабочей программы является рабочий учебный план по направлению 13.03.02 «Электроэнергетика и электротехника»

Профили подготовки:

13.03.02.1 Электромеханика

13.03.02.2 Электроэнергетические системы и сети

13.03.02.3 Электрические и электронные аппараты

13.03.02.4 Электроснабжение

Учебные и методические материалы по учебной дисциплине размещены в электронной информационно-образовательной среде университета.

Разработчик: О.Л. Соколов, к.т.н., доцент

Рецензент: В.Л.Беляев, д.т.н., профессор

Рабочая программа рассмотрена на заседании кафедры «Электроэнергетики и электроники» от «7» сентября 2016 года, протокол № 1.

СОДЕРЖАНИЕ

1. ПЕРЕЧЕНЬ ПЛАНИРУЕМЫХ РЕЗУЛЬТАТОВ ОБУЧЕНИЯ ПО ДИСЦИПЛИНЕ, СООТНЕСЕННЫХ С ПЛАНИРУЕМЫМИ РЕЗУЛЬТАТАМИ ОСВОЕНИЯ ОБРАЗОВАТЕЛЬНОЙ ПРОГРАММЫ.....	4
2. МЕСТО УЧЕБНОЙ ДИСЦИПЛИНЫ В СТРУКТУРЕ ОБРАЗОВАТЕЛЬНОЙ ПРОГРАММЫ	5
3. ОБЪЕМ ДИСЦИПЛИНЫ В ЗАЧЕТНЫХ ЕДИНИЦАХ	6
4. СОДЕРЖАНИЕ УЧЕБНОЙ ДИСЦИПЛИНЫ(180час).....	6
5. ПЕРЕЧЕНЬ УЧЕБНО-МЕТОДИЧЕСКОГО ОБЕСПЕЧЕНИЯ ДЛЯ САМОСТОЯТЕЛЬНОЙ РАБОТЫ ОБУЧАЮЩИХСЯ ПО ДИСЦИПЛИНЕ	10
5.1. Темы контрольной работы(будет замена).....	10
5.2. Темы курсовых работ.....	10
5.3. Перечень методических рекомендаций.....	11
5.4. Перечень вопросов для подготовки к экзамену	11
6. ФОНД ОЦЕНОЧНЫХ СРЕДСТВ ДЛЯ ПРОВЕДЕНИЯ ПРОМЕЖУТОЧНОЙ АТТЕСТАЦИИ ОБУЧАЮЩИХСЯ ПО ДИСЦИПЛИНЕ	14
8. ПЕРЕЧЕНЬ РЕСУРСОВ ИНФОРМАЦИОННО – ТЕЛЕКОММУНИКАЦИОННОЙ СЕТИ "ИНТЕРНЕТ", НЕОБХОДИМЫХ ДЛЯ ОСВОЕНИЯ ДИСЦИПЛИНЫ	15
9. МЕТОДИЧЕСКИЕ УКАЗАНИЯ ПО ОСВОЕНИЮ ДИСЦИПЛИНЫ.....	15
10. ПЕРЕЧЕНЬ ИНФОРМАЦИОННЫХ ТЕХНОЛОГИЙ, ИСПОЛЬЗУЕМЫХ ПРИ ОСУЩЕСТВЛЕНИИ ОБРАЗОВАТЕЛЬНОГО ПРОЦЕССА ПО ДИСЦИПЛИНЕ	16
11. ОПИСАНИЕ МАТЕРИАЛЬНО-ТЕХНИЧЕСКОЙ БАЗЫ, НЕОБХОДИМОЙ ДЛЯ ОСУЩЕСТВЛЕНИЯ ОБРАЗОВАТЕЛЬНОГО ПРОЦЕССА ПО УЧЕБНОЙ ДИСЦИПЛИНЕ	17
12. БАЛЛЬНО-РЕЙТИНГОВАЯ СИСТЕМА ОЦЕНКИ ЗНАНИЙ	17
Приложение.....	18

1. ПЕРЕЧЕНЬ ПЛАНИРУЕМЫХ РЕЗУЛЬТАТОВ ОБУЧЕНИЯ ПО ДИСЦИПЛИНЕ, СООТНЕСЕННЫХ С ПЛАНИРУЕМЫМИ РЕЗУЛЬТАТАМИ ОСВОЕНИЯ ОБРАЗОВАТЕЛЬНОЙ ПРОГРАММЫ

1.1. Целями освоения дисциплины «Силовая электроника» является:

- формирование знаний о силовой электронике, как устройств, входящих в состав различных объектов электротехники и электроэнергетики; изучение задач экспериментального исследования, теории и техники эксперимента при проектировании, испытаниях и производстве блоков силовой электроники.

1.2. Изучение дисциплины «Силовая электроника» способствует решению следующей задачи профессиональной деятельности:
ознакомление с методами экспериментального исследования, теорией и техникой устройств силовой электроники.

1.3. Процесс изучения дисциплины направлен на формирование следующих компетенций:

Профессиональные (ПК)

<i>Код компетенции</i>	<i>Наименование и (или) описание компетенции</i>
ПК-2	способностью обрабатывать результаты экспериментов
ПК-4	способностью проводить обоснование проектных решений;
ПК-14	способностью применять методы и технические средства эксплуатационных испытаний и диагностики электроэнергетического и электротехнического оборудования
ПК-15	способностью оценивать техническое состояние и остаточный ресурс оборудования

1.3. В результате освоения дисциплины обучающийся должен:

1.4.

Знать: устройства силовой электроники, как блоки, входящие в состав различных объектов электротехники и электроэнергетики; физические явления в устройствах силовой электроники и основы теории силовой электроники; задачи экспериментального исследования; теорию и технику эксперимента при проектировании, испытаниях и производстве устройств силовой электроники.

Уметь: применять теорию и технику эксперимента при проектировании, испытаниях и производстве устройств силовой электроники.

Владеть: методами экспериментального исследования, теорией и техникой эксперимента.

2. МЕСТО УЧЕБНОЙ ДИСЦИПЛИНЫ В СТРУКТУРЕ ОБРАЗОВАТЕЛЬНОЙ ПРОГРАММЫ

Дисциплина «Силовая электроника» относится к вариативной части дисциплин по выбору блока Б.1.

Дисциплина взаимосвязана с дисциплинами опорных учебных дисциплин учебного плана: математика; химия; начертательная геометрия и инженерная графика; физика; информатики; теоретической механики; физические основы электроники; электрическое и конструкционное материаловедение; теоретические основы электротехники; прикладная механика; метрология, стандартизация и сертификация, основы электромеханики, теоретические основы электротехники, электрические машины, общая энергетика.

Изучение курса необходимо для освоения следующих дисциплин: изготовление электротехнических и электроэнергетических объектов; расчёт электротехнических и электроэнергетических объектов; основы электротехнологии.

Приобретённые знания будут непосредственно использованы студентами при изучении последующих дисциплин, прохождении производственной практики, написании выпускных квалификационных работ.

3. ОБЪЕМ ДИСЦИПЛИНЫ В ЗАЧЕТНЫХ ЕДИНИЦАХ

№ п/п	Наименование модуля и темы учебной дисциплины	Трудѐмкость по учебному плану (час/з.е.)	Виды занятий				Виды контроля		
			Лекции	Практическое занятие	Лабораторная работа	Самостоятельная работа	Контрольная работа	Курсовая работа (проект)	Зачѐт (экзамен)
1	2	3	4	5	6	7	8	9	10
1	Модуль 1. Магнитные элементы силовой электроники	18/0,5	2	2		14			
2	Тема 1.1. Электромагнетизм	9/0,25	1	2		6	Зад.1		
3	Тема 1.2. Дроссели (реакторы)	9/0,25	1			8			
4	Модуль 2. Трансформаторы	18/0,5	1,5	2		14,5			
5	Тема 2.1. Классификация. Потери в трансформаторах	3/0,08	0,25			2,75			
6	Тема 2.2. Конструкции и параметры трансформаторов	15/0,42	1,25	2		11,75	Зад. 2		
10	Модуль 3. Преобразовательные устройства электропитания силовых установок	72/2	3	4		65			
	Тема 3.1. Полупроводниковые приборы	24/0,66	0,5			23,5			
11	Тема 3.2. Неуправляемые выпрямители. Однофазные и многофазные выпрямители	24/0,67	1			23			
12	Тема 3.3. Управляемые выпрямители	24/0,67	1,5	4		18,5	Зад.3		
13	Модуль 4. Управляющие элементы в силовой электронике	72/2	1,5	2		68,5			
14	Тема 4.1. Элементы цифровой техники	36/1	0,5			35,5			
25	Тема 4.2. Микропроцессоры и микропроцессорные системы в силовой электронике	36/1	1	2		33	Зад.4		
Всего		180/5	8	10		162	1		ЭКЗ

4. СОДЕРЖАНИЕ УЧЕБНОЙ ДИСЦИПЛИНЫ(180час)

Модуль 1. Магнитные элементы электронных устройств (18 часов)

Тема 1.1. Электромагнетизм (9 часов)

Физические основы электромагнетизма. Динамические процессы при перемещении ферромагнитных материалов. Связь между электрическими и магнитными величинами для сердечника с обмотками. Сопротивление магнитному потоку. Магнитодвижущая сила и напряженность магнитного поля.

Виды учебных занятий:

Лекция:	Магнитные элементы силовой электроники	1 час
Практическое занятие:	Получение на модели магнитного материала зависимостей.	2 час

Тема 1.2. Дроссели (реакторы) (9 часов)

Сглаживающие дроссели. Подходы для определения типоразмеров сердечника дросселей. Дроссели переменного тока. Отсутствие в дросселях переменного тока подмагничивания постоянным током. Основные соотношения при расчете дросселя без подмагничивания. Потери в дросселе при перемангничивании переменного тока.

Виды учебных занятий:

Лекция:	Дроссели	1 час
---------	----------	-------

Модуль 2. Трансформаторы (18 часов)

Тема 2.1. Классификация, параметры трансформаторов (3 часа)

Классификация трансформаторов по уровню мощности, по назначению, по числу фаз. Силовой трансформатор. Автотрансформатор. Импульсные трансформаторы. Измерительные трансформаторы. Измерительно-силовые трансформаторы. Согласующие трансформаторы. Фазоинвертирующие трансформаторы. Потери в трансформаторах.

Параметры однофазного трансформатора в различных режимах. Электромагнитная схема трансформатора. Коэффициентом трансформации. Многофазные трансформаторы.

Виды учебных занятий:

Лекция:	Классификация и потери в трансформаторах	0,25час.
---------	--	----------

Тема 2.2. Конструкции трансформаторов. Принцип действия (15 часов)

Основные части конструкции трансформатора - обмотки; магнитная система (магнитопровод); система охлаждения. Базовые концепции конструкций трансформаторов: стержневой и броневой типы трансформаторов. Конструктивный расчет трансформатора, работающего в двухтактном режиме перемангничивания. Моделирование сердечника и процессов в нем.

Однотактный режим перемангничивания, анализ процессов. Внешние характеристики трансформаторов. Коэффициент полезного действия. Трансформаторы в ключевых схемах.

Режимы работы трансформатора. Номинальный режим работы трансформаторов. Токи, напряжения и потери энергии в сердечнике.

Виды учебных занятий:

Лекция:	Конструкции и параметры трансформаторов	1,25час.
Практическое занятие:	Моделирование режимов работы однофазного трансформатора	2 час

Модуль 3. Преобразовательные установки электропитания силовых установок (72 часа)

Тема 3.1. Полупроводниковые приборы (24 часа)

Свойство $p-n$ -переходов, а также других электрических переходов, используемое в полупроводниковых диодах. Разделение по функциональному назначению полупроводниковых диодов.

Явления взаимодействия двух близко расположенных $p-n$ -переходов, на которых основана работа биполярных транзисторов.

Режимы работы биполярного транзистора. Основной режим работы биполярного транзистора, применяемый для усиления сигналов.

Полевые транзисторы с управляющим $p-n$ -переходом.

МДП-транзисторы с индуцированным каналом и со встроенным каналом.

Наиболее распространенная структура тиристора. Управляемые и неуправляемые тиристоры. Вольт-амперные характеристики управляемых тиристоров. Основная область применения тиристоров.

Виды учебных занятий:

Лекция: Краткие сведения о полупроводниковых приборах 0,5 час.

Тема 3.2. Неуправляемые выпрямители.

Однофазные и многофазные выпрямители (24 часа)

Понятие об идеализированных вентилях. Основные схемы выпрямления однофазного тока: однополупериодная, нулевая, двухполупериодная, мостовая.

Основные схемы выпрямления трехфазного тока: трехфазная нулевая, мостовая. Их сравнение. Составные схемы выпрямления трехфазного тока.

Выходной ток идеализированного неуправляемого выпрямителя. Его гармонический состав. Коэффициент искажения. Влияние высших гармоник выходного тока выпрямителя на питающую сеть. Понятие об электромагнитной совместимости выпрямителя с питающей сетью.

Виды учебных занятий

Лекция: Однофазные и многофазные выпрямители 1 час

Тема 3.3. Управляемые выпрямители (24 часов)

Управляемые (регулируемые) выпрямители создаются с применением тиристоры, транзисторы или других управляющих приборов.

Сущность работы тиристорного управляемого выпрямителя. Схема управления тиристором.

Фазоимпульсный (вертикальный) принцип управления тиристорным выпрямителем и его использование в тиристорных преобразователях различного назначения.

Двухполупериодный тиристорный управляемый выпрямитель.

Структурная схема многофазной системы импульсно-фазового управления (СИФУ). Схема трехфазного, однополупериодного тиристорного преобразователя.

Схема трехфазного мостового (двухполупериодного) тиристорного преобразователя.

Виды учебных занятий:

Лекция:	Фазоимпульсный (вертикальный) принцип управления тиристорным выпрямителем	1,5 час.
Практическое занятие:	Моделирование режимов работы и исследование однофазных и трехфазных СИФУ тиристорных преобразователей	4 час

**Модуль 4. Управляющие элементы
в силовой электронике (72 часа)**

Тема 4.1. Элементы цифровой техники (36 часов)

Основные понятия алгебры логики, схемные представления логических функций. Основные комбинационные устройства. Цифровые автоматы.

Аналого-цифровые преобразователи (АЦП). Цифроаналоговые преобразователи (ЦАП).

Запоминающие устройства, основные типы. Структура ОЗУ матричного вида. Управляющие цепи для обеспечения режима хранения, чтения и записи информации.

Виды учебных занятий:

Лекция:	Элементы цифровой техники	0,5 час.
---------	---------------------------	----------

**Тема 4.2. Микропроцессоры и микропроцессорные системы
в силовой электронике (36 часов)**

Структурная схема микропроцессорной системы с трехшинной архитектурой, её основные узлы: центральный процессор, память и внешние устройства. Назначение шин адреса, данных и управления.

Однокристалльные МП. Структурная схема однокристалльных МП на примере МП КР580ВМ80.

Основные узлы МП, буферы шин адреса и данных, регистры общего назначения (РОН), регистр команд, программный счетчик, схема синхронизации и управления, арифметико-логическое устройство (АЛУ), указатель стека.

Контур регулирования непрерывной модели силового электропривода с тиристорным преобразователем (ТП). Микропроцессорная система

(МПС)встроена в контур управления силовым электроприводом (ЭП).

Выработка и подача управляющих воздействий от МПС на тиристорный преобразователь силового электропривода прокатного стана.

Структурная и эквивалентная структурная схемы комплекса МП-системы, тиристорного преобразователя и силового электропривода.

Передаточная функция $W(p)$ непрерывной части системы разомкнутого контура регулирования модели тиристорного преобразователя с ЭП в режиме непрерывного тока.

Представление цифровой части системы в виде дискретизатора, цифрового фильтра и формирующего элемента позволяет использовать для анализа и синтеза, цифровых систем математический аппарат дискретных систем.

Передаточные функции разомкнутой системы и замкнутой системы комплекса: управляющая МПС, тиристорный преобразователь, электропривод.

Переходный процесс в системе тиристорного преобразователя и электропривода, управляемого МП-системой. Качественные показатели переходного процесса.

Виды учебных занятий:

Лекция: Структурная схема однокристальных МП на примере МП КР580ВМ80. 1 час

Практическое занятие: Моделирование работы и исследование качественных показателей управления микропроцессорной системой (МПС) тиристорным преобразователем (ТП) с силовым электроприводом (ЭП). 2 час

5. ПЕРЕЧЕНЬ УЧЕБНО-МЕТОДИЧЕСКОГО ОБЕСПЕЧЕНИЯ ДЛЯ САМОСТОЯТЕЛЬНОЙ РАБОТЫ ОБУЧАЮЩИХСЯ ПО ДИСЦИПЛИНЕ

5.1. Темы контрольной работы

Однофазная мостовая схема выпрямителя с RC сглаживающим пассивным фильтром

Расчёт и моделирование релаксационных генераторов на основе операционного усилителя

Изучение и моделирование цифровых устройств

5.2. Темы курсовых работ

Учебным планом не предусмотрены

5.3. Перечень методических рекомендаций

№ п/п	Наименование
1	Методические рекомендации по подготовке к практическим занятиям
2	Методические рекомендации по выполнению контрольной работы

5.4. Перечень вопросов для подготовки к экзамену

Модуль 1.

1. Пояснить процессы, протекающие в ферромагнитных материалах в магнитном поле.
2. Какие вещества называются магнитными материалами?
3. Как происходит намагничивание магнитного материала в магнитном поле?
4. Чему равен результирующий магнитный момент M в макроскопическом смысле?
5. Как характеризуются магнитные свойства элемента?
6. Каким соотношением связаны вектора магнитной индукции B и напряженности поля H ?
7. Чему равна полная магнитная индукция в веществе?
8. Поясните понятие абсолютной и относительной магнитной проницаемости.
9. Какие выделяют основные виды магнитных материалов?
10. Какие виды магнитных материалов чаще применяют в блоках электротехники и электроники?
11. Какая зависимость называется кривой намагничивания?
12. Назовите типы кривых намагничивания.
13. Основные параметры петли гистерезиса?
14. Что определяет коэрцитивная сила H_c ?
15. Чем обусловлена реверсивная магнитная проницаемость?
16. Что возбуждает перемагничивание магнитных материалов в переменных полях?
17. Предназначение сглаживающих дросселей?
18. Чему пропорциональна энергия, запасенная в дросселе?
19. Для какой геометрии сердечника плотность тока в обмотке является степенной функцией?
20. Где используются дроссели, работающие на переменном токе?
21. От чего зависит выпучивание магнитного потока в зазоре?

Модуль 2

1. Как классифицируются трансформаторы?
2. Чем объясняются потери в трансформаторах?
3. Что индуцирует в обмотках переменный магнитный поток?
4. Чем определяется отношение электродвижущих сил в обмотках?
5. Что называется изменением напряжения трансформатора при нагрузке?
6. Как экспериментально определить коэффициент трансформации, ток холостого хода?
7. Составляющие потери мощности в магнитопроводе?
8. Приведите схему замещения трансформатора на холостом ходу?
9. Как экспериментально определить токи короткого замыкания в обмотках трансформатора?
10. Исходя из какого физического закона определяют активное сопротивление обмотки в режиме короткого замыкания?
11. Что определяет коэффициент загрузки?
12. Чему пропорциональны потери в медных обмотках?
13. Чему равен коэффициент полезного действия?

Модуль 3

1. Разрешенные и запрещенные зоны в веществе?
2. Как влияет концентрация примеси на положение уровня Ферми?
3. Поясните собственную электропроводность полупроводника.
4. Что означает диффузия и дрейф носителей заряда?
5. Поясните механизм образования электронно-дырочного перехода.
6. Инжекция и экстракция носителей заряда?
7. Вольт-амперная характеристика $p-n$ -перехода?
8. Режимы работы биполярного транзистора?
9. Приведите схемы включения биполярного транзистора.
10. Поясните семейство выходных характеристик транзистора в схеме с общим эмиттером.
11. Объясните неодинаковое изменение толщины канала вдоль его длины при изменении напряжения $U_{си}$.
12. Чем отличается полевой транзистор с изолированным затвором от транзистора с управляющим $p-n$ -переходом?
13. Чем отличаются структуры МДП-транзисторов с индуцированным и со встроенным каналом?
14. Поясните управляющие и выходные характеристики полевого транзистора.
15. Наиболее распространенная структура тиристора?
16. Различия управляемых и неуправляемых тиристоров?
17. Поясните вольт-амперные характеристики управляемых тиристоров.

18. Основная область применения тиристорov?
19. Понятие об идеализированных вентилях.
20. Выходной ток идеализированного неуправляемого выпрямителя?
21. Основные схемы выпрямления однофазного тока: однополупериодная, нулевая, двухполупериодная, мостовая.
22. Основные схемы выпрямления трехфазного тока: трехфазная нулевая, мостовая.
23. С какими полупроводниковыми приборами создаются управляемые (регулируемые) выпрямители?
24. Поясните работу тиристорного управляемого выпрямителя.
25. Схема управления тиристором?
26. Поясните фазоимпульсный (вертикальный) принцип управления тиристорным выпрямителем.
27. Приведите схему и объясните работу двухполупериодного тиристорного управляемого выпрямителя.
28. Поясните структурную схему многофазной системы импульсно-фазового управления (СИФУ).
29. Приведите схему и объясните работу схемы трехфазного, однополупериодного тиристорного преобразователя.
30. Схема трехфазного мостового (двухполупериодного) тиристорного преобразователя?

Модуль 4

1. Основные понятия алгебры логики.
2. Схемные представления логических функций?
3. Приведите основные комбинационные устройства.
4. Что являются цифровыми автоматами?
5. Поясните работу аналого-цифровых преобразователей (АЦП).
6. Цифроаналоговые преобразователи (ЦАП).
7. Запоминающие устройства, основные типы.
8. Структура ОЗУ матричного вида.
9. Управляющие цепи для обеспечения режима хранения, чтения и записи информации.
10. Структурная схема микропроцессорной системы с трехшинной архитектурой,
11. Основные узлы: центральный процессор, память и внешние устройства.
12. Назначение шин адреса, данных и управления?
13. Устройство однокристалльных МП?
14. Поясните структурную схему однокристалльных МП на примере

МП КР580ВМ80.

15. Перечислите основные узлы МП.
16. Для чего предназначены буферы шин адреса и данных?
17. Функция регистров общего назначения (РОН)?
18. Для чего предназначен регистр команд?
19. Функция программного счетчика?
20. Для чего необходимы схема синхронизации и управления?
21. Назначение арифметико-логического устройства (АЛУ)?
22. Функциональное предназначение указатель стека.
23. Контур регулирования непрерывной модели силового электропривода с тиристорным преобразователем (ТП).
24. Приведите схему микропроцессорной системы, встроенной в контур управления силовым электроприводом (ЭП).
25. Как происходит выработка и подача управляющих воздействий от МПС на тиристорный преобразователь силового электропривода прокатного стана?
26. Поясните структурную и эквивалентную структурную схемы комплекса МП-системы, тиристорного преобразователя и силового электропривода.
27. Представить передаточную функцию $W(p)$ непрерывной части системы разомкнутого контура регулирования модели тиристорного преобразователя с ЭП в режиме непрерывного тока.
28. Пояснить представление цифровой части системы в виде дискретизатора, цифрового фильтра и формирующего элемента, что позволяет использовать для анализа и синтеза, цифровых систем математический аппарат дискретных систем.
29. Передаточные функции разомкнутой системы и замкнутой системы комплекса: управляющая МПС, тиристорный преобразователь, электропривод.
30. Переходный процесс в системе тиристорного преобразователя и электропривода, управляемого МП-системой.
31. Приведите другие качественные показатели переходного процесса.

**6. ФОНД ОЦЕНОЧНЫХ СРЕДСТВ ДЛЯ ПРОВЕДЕНИЯ
ПРОМЕЖУТОЧНОЙ АТТЕСТАЦИИ ОБУЧАЮЩИХСЯ
ПО ДИСЦИПЛИНЕ**

Фонд оценочных средств для проведения промежуточной аттестации обучающихся по дисциплине по решению кафедры оформлен отдельным приложением к рабочей программе.

7. ПЕРЕЧЕНЬ ОСНОВНОЙ И ДОПОЛНИТЕЛЬНОЙ УЧЕБНОЙ ЛИТЕРАТУРЫ, НЕОБХОДИМОЙ ДЛЯ ОСВОЕНИЯ ДИСЦИПЛИНЫ

а) основной

1. Алиев И. И. Электротехника и электрооборудование [Электронный учебник] : Учебное пособие / Алиев И. И., 2012, Высшая школа, Абрис. - 1199 с

Режим доступа: <http://iprbookshop.ru/96543>.

2 Семенов Б. Ю. Силовая электроника [Электронный учебник] : От простого к сложному Учебное пособие / Семенов Б. Ю., 2009, СОЛОН-ПРЕСС. - 416 с.

Режим доступа: <http://iprbookshop.ru/8674>

3. Семенов Б. Ю. Силовая электроника [Электронный учебник] : Профессиональные решения Учебное пособие / Семенов Б. Ю., 2011, ДМК Пресс. - 416 с.

Режим доступа: <http://iprbookshop.ru/7757>

б) дополнительный:

1. Забродин Ю.С. Промышленная электроника: Учебник для вузов. М.: Альянс 2008г.(496с)

2. Розанов Ю.К. Силовая электроника. Москва. Издательский дом МЭИ 2007г.

8. ПЕРЕЧЕНЬ РЕСУРСОВ ИНФОРМАЦИОННО – ТЕЛЕКОММУНИКАЦИОННОЙ СЕТИ "ИНТЕРНЕТ", НЕОБХОДИМЫХ ДЛЯ ОСВОЕНИЯ ДИСЦИПЛИНЫ

1. Электронная информационно-образовательная среда АНО ВО "СЗТУ" (ЭИОС СЗТУ) [Электронный ресурс]. - Режим доступа: <http://edu.nwotu.ru/>

2. Учебно-информационный центр АНО ВО "СЗТУ" [Электронный ресурс]. - Режим доступа: <http://lib.nwotu.ru:8087/jirbis2/>

3. Электронно-библиотечная система IPRbooks [Электронный ресурс]. - Режим доступа: <http://www.iprbookshop.ru/>

4. Информационная система "Единое окно доступа к образовательным ресурсам" [Электронный ресурс]. - Режим доступа: <http://window.edu.ru/>

5. Информационная системы доступа к электронным каталогам библиотек сферы образования и науки (ИС ЭКБСОН)[Электронный ресурс]. - Режим доступа: <http://www.vlibrary.ru/>

9. МЕТОДИЧЕСКИЕ УКАЗАНИЯ ПО ОСВОЕНИЮ ДИСЦИПЛИНЫ

При изучении учебной дисциплины студенту необходимо руководствоваться

следующими методическими указаниями.

9.1. При изучении тем из модулей повторить лекционный учебный материал, изучить рекомендованную литературу, а также учебный материал, находящийся в указанных информационных ресурсах.

На завершающем этапе изучения тем необходимо, воспользовавшись предложенными вопросами для самоконтроля, размещенных в электронной информационной образовательной среде (ЭИОС), проверить качество усвоения учебного материала.

В случае затруднения в ответах на поставленные вопросы рекомендуется повторить учебный материал.

9.2. После изучения модуля дисциплины необходимо пройти контрольный тест по данному модулю с целью оценивания знаний и получения баллов.

9.3. После изучения модулей приступить к выполнению контрольной работы, руководствуясь методическими рекомендациями

9.4. В завершении изучения учебной дисциплины в семестре студент обязан пройти промежуточную аттестацию. Вид промежуточной аттестации определяется рабочим учебным планом. Форма проведения промежуточной аттестации – компьютерное тестирование с использованием автоматизированной системы тестирования знаний студентов в ЭИОС.

9.5. К промежуточной аттестации допускаются студенты, выполнившие требования рабочего учебного плана и набравшие достаточное количество баллов за учебную работу в соответствии с балльно-рейтинговой системой.

10. ПЕРЕЧЕНЬ ИНФОРМАЦИОННЫХ ТЕХНОЛОГИЙ, ИСПОЛЬЗУЕМЫХ ПРИ ОСУЩЕСТВЛЕНИИ ОБРАЗОВАТЕЛЬНОГО ПРОЦЕССА ПО ДИСЦИПЛИНЕ

При осуществлении образовательного процесса по дисциплине используются следующие информационные технологии:

1. Internet – технологии:

WWW (англ. World Wide Web – Всемирная Паутина) – технология работы в сети с гипертекстами;

FTP (англ. File Transfer Protocol – протокол передачи файлов) – технология передачи по сети файлов произвольного формата;

IRC (англ. Internet Relay Chat – поочередный разговор в сети, чат) – технология ведения переговоров в реальном масштабе времени, дающая возможность разговаривать с другими людьми по сети в режиме прямого диалога;

ICQ (англ. I seek you – я ищу тебя, можно записать тремя указанными буквами) – технология ведения переговоров один на один в синхронном режиме.

2. Дистанционное обучение с использованием ЭИОС на платформе Moodle.

3. Технология мультимедиа в режиме диалога.
4. Технология неконтактного информационного взаимодействия (виртуальные кабинеты, лаборатории).
5. Гипертекстовая технология (электронные учебники, справочники, словари, энциклопедии) и т.д.

11. ОПИСАНИЕ МАТЕРИАЛЬНО-ТЕХНИЧЕСКОЙ БАЗЫ, НЕОБХОДИМОЙ ДЛЯ ОСУЩЕСТВЛЕНИЯ ОБРАЗОВАТЕЛЬНОГО ПРОЦЕССА ПО УЧЕБНОЙ ДИСЦИПЛИНЕ

1. Мультимедийные аудитории.
2. Библиотека.
3. Справочно-правовая система Консультант Плюс.
4. Электронная информационно-образовательная среда университета.
5. Локальная сеть с выходом в Интернет.

12. БАЛЛЬНО-РЕЙТИНГОВАЯ СИСТЕМА ОЦЕНКИ ЗНАНИЙ

Участие в online занятиях, прослушивание видео лекций	0-5
Практическая работа 1	0-5
Практическая работа 2	0-5
Практическая работа 3	0-5
Тест по модулю 1	0-5
Тест по модулю 2	0-5
Тест по модулю 3	0-5
Тест по модулю 4	0-5
Контрольная работа	0-30
Итого за учебную работу	0-70
Промежуточная аттестация	0-30
Всего	0-100

БОНУСЫ (баллы, которые могут быть добавлены до 100)	Баллы
- за активность	0 -10
- за участие в олимпиаде	0 - 50
- за участие в НИРС	0-50
- за оформление заявок на полезные методы (рац. предложения)	0-50

Оценка по контрольной работе

Оценка	Количество баллов
отлично	27-30
хорошо	23-26
удовлетворительно	18-22
неудовлетворительно	менее 18

Оценка (экзамен)	Баллы
отлично	86 – 100
хорошо	69 – 85
удовлетворительно	51 – 68
неудовлетворительно	менее 51

Приложение
 к рабочей программе дисциплины
 «Силовая электроника»
 для направления подготовки
 13.03.02 «Электроэнергетика и электротехника»

ФОНД ОЦЕНОЧНЫХ СРЕДСТВ

1. Перечень формируемых компетенций

Код компетенции	Наименование и (или) описание компетенции
ОПК-1	Способностью осуществлять поиск, хранение, обработку и анализ информации из различных источников и баз данных, представлять её в требуемом формате с использованием информационных, компьютерных и сетевых технологий
ОПК-2	Способностью применять соответствующий физико-математический аппарат, методы анализа и моделирования, теоретического и экспериментального исследования при решении профессиональных задач

Профессиональные (ПК)

<i>Код компетенции</i>	<i>Наименование и (или) описание компетенции</i>
ПК-2	способностью обрабатывать результаты экспериментов;
ПК-4	способностью проводить обоснование проектных решений;
ПК-14	способностью применять методы и технические средства эксплуатационных испытаний и диагностики электроэнергетического и электротехнического оборудования;
ПК-15	способностью оценивать техническое состояние и остаточный ресурс оборудования

2. Паспорт фонда оценочных средств

№ п/п	Контролируемые модули (темы) дисциплины	Код контролируемой компетенции (или ее части)	Наименование оценочного средства
1	Модуль 1. Магнитные элементы силовой электроники	ПК-2,4,14,15	Контрольный тест 1 Практическое занятия 1
2	Модуль 2. Трансформаторы	ПК-2,4,14,15	Контрольный тест 2 Практическое занятия 2
3	Модуль 3. Преобразовательные устройства электропитания силовых установок	ПК-2,4,14,15	Контрольный тест 3 Практическое занятия 3
4	Модуль 4. Управляющие элементы в силовой электронике	ПК-2,4,14,15	Контрольный тест 4 Практическое занятия 4
5	Модуль 1-4	ПК-2,4,14,15	Контрольная работа Итоговый контрольный тест

3. Показатели и критерии оценивания компетенций по этапам формирования, описание шкал оценивания

Этапы освоения компетенции	Показатели достижения заданного уровня освоения компетенций	Критерии оценивания результатов обучения				
		1	2	3	4	5
Первый этап	Знать ПК-2,4,14,15-физические явления в силовой электронике; методики расчётов и способы	Не знает	Имеет понятие о физических явлениях в силовой электронике	Знает основные понятия физических явлений в силовой электронике,	Знает основные понятия физических явлений в силовой электронике, и основы теории, но	Знает основные понятия физических явлений в силовой электронике, и основы теории. Умеет

	моделирования приборов силовой электроники		ке, но не знает основных методик их расчётов.	но не знает способы и порядок их моделирования.	не может применить знания при их моделировании.	применять методики их расчётов и моделирование.
Второй этап	Уметь ПК-2,4,14,15 применять методики расчётов элементов силовой электроники, обрабатывать результаты моделирования	Не умеет	Ошибается в выборе методов испытаний расчётов силовой электроники.	Правильно определяет задачи расчётов силовой электроники, но не умеет применять основные методики расчётов.	Умеет применять методики расчётов силовой электроники, оформлять отчеты, но не умеет обрабатывать результаты	Умеет применять методики расчётов силовой электроники, оформлять отчеты и обрабатывать результаты..
Третий этап	Владеть ПК-2,4,14,15 владеет методами расчётов и моделирования параметров силовой электроники, способностью оформления отчетов и обработкой результатов	Не владеет	Имеет понятие о методах расчётов и моделирования параметров силовой электроники, но не владеет способностью обработки результатов и оформлением отчетов.	Владеет методами расчётов и моделирования параметров силовой электроники но не владеет порядком оформления результатов.	Владеет методами расчётов и моделирования параметров силовой электроники, и навыками составления отчетной документации, но ошибается в обработке их результатов.	Владеет методами расчётов и моделирования параметров силовой электроники, и грамотно составляет отчетную документацию и обрабатывает их результаты.

4. БАЛЛЬНО-РЕЙТИНГОВАЯ СИСТЕМА ОЦЕНКИ ЗНАНИЙ

Участие в online занятиях, прослушивание видео лекций	0-5
Практическая работа 1	0-5
Практическая работа 2	0-5
Практическая работа 3	0-5
Тест по модулю 1	0-5
Тест по модулю 2	0-5
Тест по модулю 3	0-5
Тест по модулю 4	0-5
Контрольная работа	0-30
Итого за учебную работу	0-70
Промежуточная аттестация	0-30
Всего	0-100

Балльная шкала оценки

Оценка (экзамен)	Баллы
отлично	86 – 100
хорошо	69 – 85
удовлетворительно	51 – 68
неудовлетворительно	менее 51

5. Типовые контрольные задания или иные материалы, необходимые для оценки знаний, умений, навыков и (или) опыта деятельности, характеризующих этапы формирования компетенций при изучении учебной дисциплины в процессе освоения образовательной программы

**5.1. Типовой вариант задания на контрольную работу
Задача 1**

**Однофазная мостовая схема выпрямителя
с RC сглаживающим пассивным фильтром**

Цель работы: Изучение принципов реализации, условий работоспособности и расчёт основных параметров однофазной мостовой схемы выпрямителя с RC сглаживающим пассивным фильтром.

Дано:

Схема на рис. 1, у которой заданы: постоянная составляющая выпрямленного напряжения U_0 , постоянная составляющая тока нагрузки I_0 и коэффициент пульсации $k_{п.доп}$.

$U_0 = 1a$ В; a -последняя цифра шифра;

$I_0 = 0,1b$ А; b -предпоследняя цифра шифра;

$k_{п.доп} = 2 \cdot 10^{-3}$.

Полагая сопротивление вентиля в открытом состоянии равным $R_{пр} = 1$ Ом, а сопротивление обмотки трансформатора равным $R_{тр} = 5$ Ом, вычислить величины емкостей C_1 и C_2 и сопротивление сглаживающего фильтра R , обеспечивающие требуемый коэффициент пульсации $k_{п.доп}$ на нагрузке. При расчетах частоту сети принять равной $f = 50$ Гц.

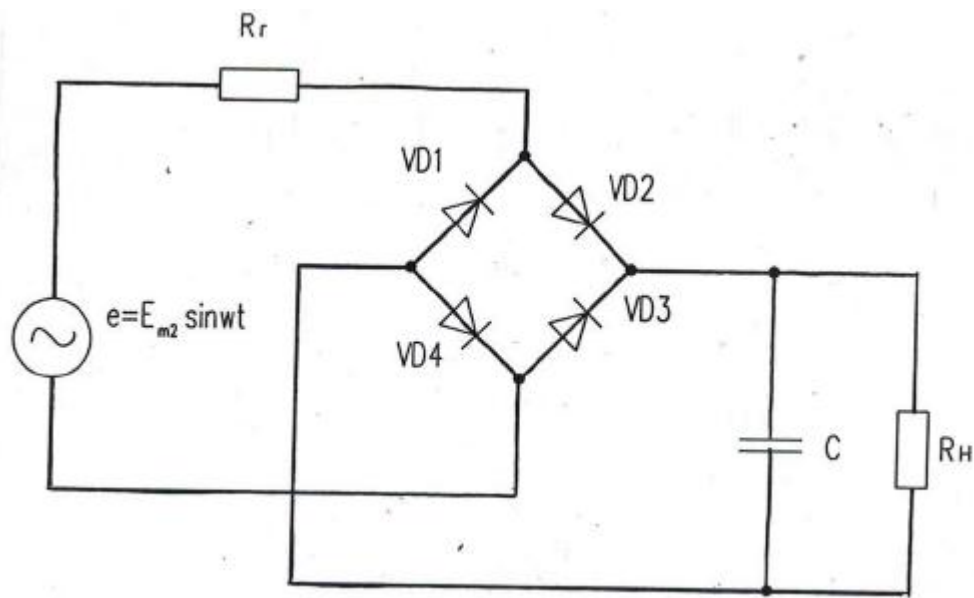


Рис. 1. Принципиальная электрическая схема однофазного двухполупериодного выпрямителя с RC сглаживающим фильтром

5.2. Типовой тест промежуточной аттестации

МОДУЛЬ 1

1. Магнитное поле в вакууме характеризуется векторами магнитной индукции B и напряженностью поля H , связанными зависимостью вида

- | | |
|----------------------|----------------------|
| 1. $B = \mu_0 / H$; | 2. $B = \mu_0 H^2$; |
| 3. $B = \mu_0 + H$; | 4. $B = \mu_0 H$. |

где $\mu_0 = 4\pi \cdot 10^{-7}$ [Гн/м]-магнитная постоянная.

2. Магнитомягкие материалы характеризуются коэрцитивной силой

1. ≥ 10 кА/м;
2. > 8 кА/м;
3. $< 4 \frac{\text{кА}}{\text{м}}$;
4. $\leq 2 \frac{\text{кА}}{\text{м}}$.

3. Перемagnичивание магнитных материалов возбуждает вихревые токи, магнитное поле которых направлено...

1. перпендикулярно внешнему полю;
2. встречно внешнему полю;
3. произвольно;
4. хаотично.

4. Ферромагнетики характеризуются точкой Кюри—предельной температурой, рой
материал...

1. приобретает сверхпроводимость;
2. усиливает ферромагнитные свойства;
3. теряет ферромагнитные свойства;
4. становится плазмой.

5. Перемагничивание магнитных материалов в переменных полях приводит к потерям на ...
 1. вихревые токи;
 2. гистерезис;
 3. гистерезис и вихревые токи;
 4. поляризацию.

МОДУЛЬ 2

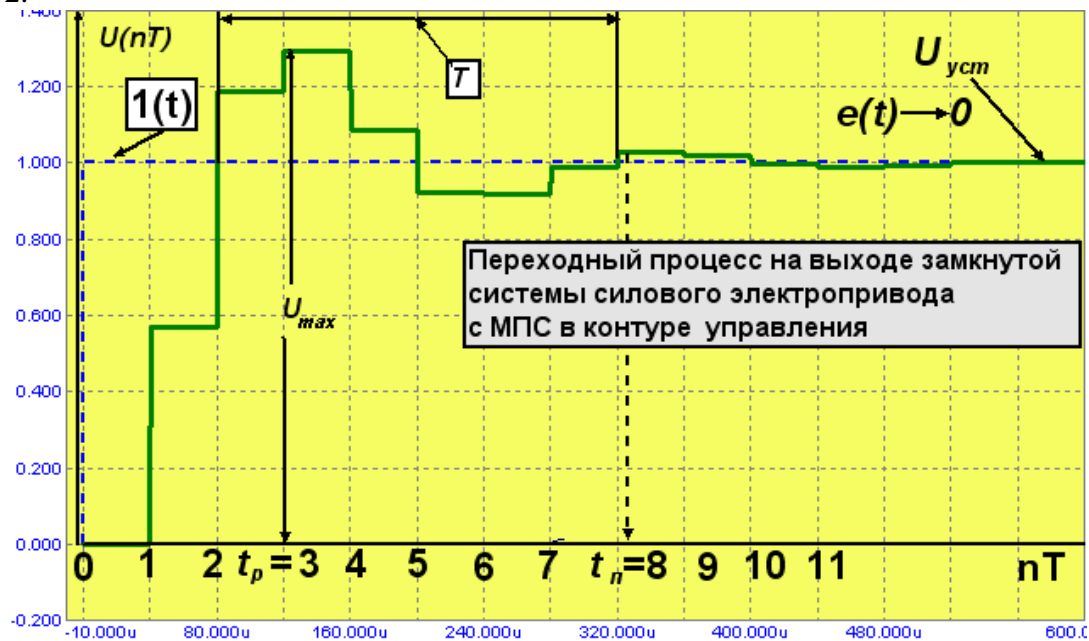
1. В основу принципа действия трансформатора положен ...
2. ЭДС первичной и вторичной обмоток трансформатора зависят от ...
3. Опыт холостого хода проводится в режиме ...
4. Коэффициентом трансформации называется ...
5. Для экспериментального определения коэффициента трансформации ...

МОДУЛЬ 3

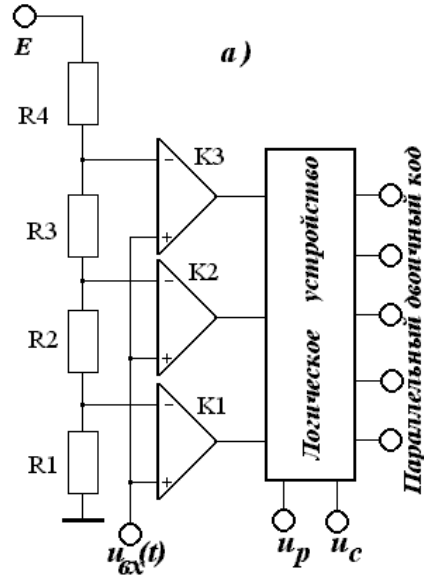
1. Система управления в тиристорном электроприводе регулирует ...
2. СИФУ состоит из блока, преобразующего напряжение управления
3. Тиристор включается в течение нескольких микросекунд ...
4. Управляемые полупроводниковые вентили-тиристоры представляют собой
5. Способом регулирования потока энергии через нагрузку является

МОДУЛЬ 4

1. В переходном процессе выявите основные качественные показатели.
- 2.



2. На рисунке *a)* представлена схема АЦП ($K_1 \dots K_3$ – компараторы)

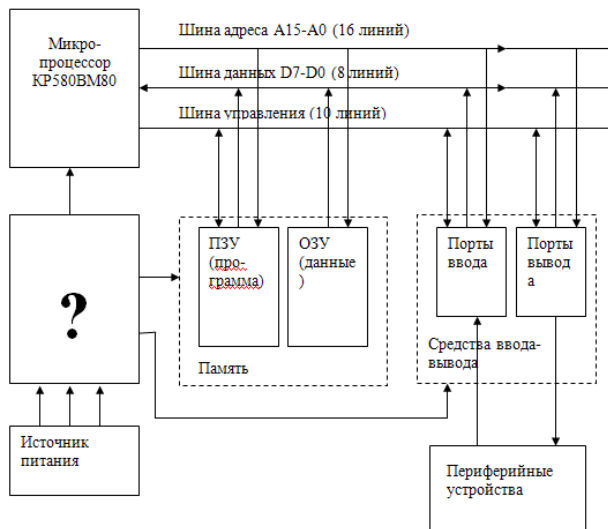


- a) последовательного типа;
- b) параллельного типа;
- c) комбинированного типа;
- d) промежуточного типа.

3. В постоянных запоминающих устройствах предусмотрены режимы ...

- a) записи и перезаписи;
- b) хранения и обновления;
- c) чтения и записи;
- d) хранения и чтения.

4. На схеме представлена архитектура МП системы на базе МККР580, в которой отсутствует ...



- a) линии обратной связи;
- b) периферийные блоки;
- c) генератор тактовых импульсов;
- d) сервисные системы.

6. Методические материалы, определяющие процедуры оценивания знаний, умений, навыков и (или) опыта деятельности, характеризующих этапы формирования компетенций

- 6.1.Итоговый контрольный тест доступен студенту только во время тестирования, согласно расписания занятий или в установленное деканатом время.
- 6.2.Студент информируется о результатах текущей успеваемости.
- 6.3.Студент получает информацию о текущей успеваемости, начислении бонусных баллов и допуске к процедуре итогового тестирования от преподавателя или в ЭИОС.
- 6.4.Производится идентификация личности студента.
- 6.5.Студентам, допущенным к промежуточной аттестации, открывается итоговый контрольный тест.
- 6.6.Тест закрывается студентом лично по завершении тестирования или автоматически по истечении времени тестирования